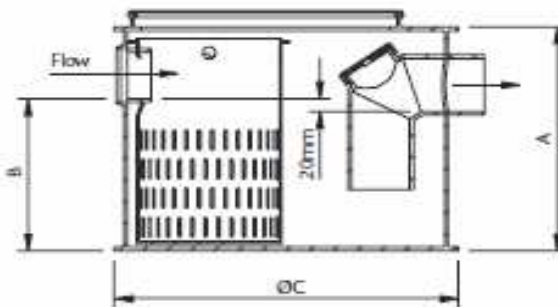




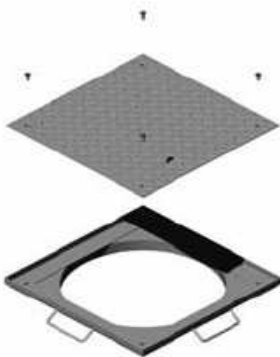
Separadores de Grasas Biológicos

SEPARADORES DE GRASAS PARA INSTALACIÓN ENTERRADA DE POLIPROPILENO

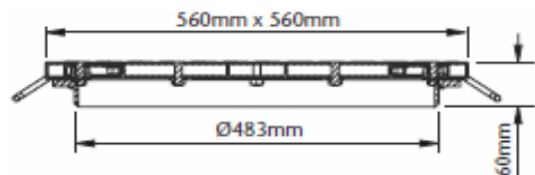


Código	A	B	C	COMIDAS DÍA	Euros
BGP50	458	298	650	0-50	1.238,97 €
BGP150	618	453	745	50-150	1.481,03 €
BGP250	580	415	850	150-250	1.702,56 €
BGP450	820	605	850	250-450	1.911,79 €
BGP700	920	705	850	450-700	2.067,64 €
BGP1000	940	670	1050	700-1000	2.244,10 €

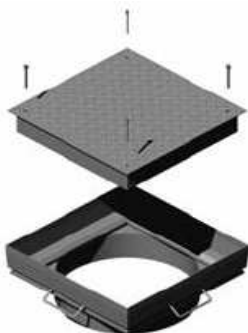
Tapa de acceso estanca Clase Carga A15



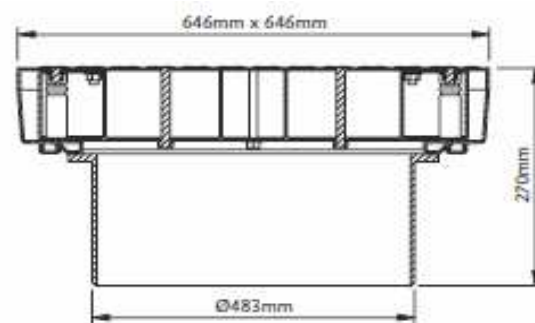
Código	Euros
BGPSA	466,46 €



Tapa de acceso estanca Clase Carga B125



Código	Euros
BGPSB	779,49 €



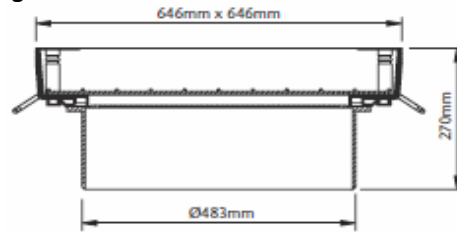


SEPARADORES DE GRASAS PARA INSTALACIÓN ENTERRADA DE POLIPROPILENO



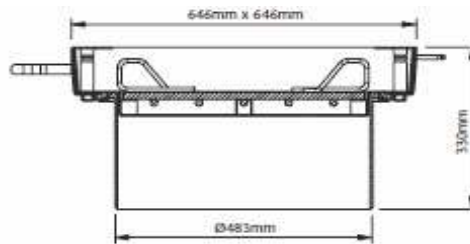
Tapa de acceso rellenable - Clase Carga B125

Código	Euros
BGPRB	425,85 €



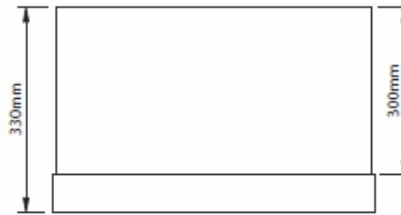
Tapa de acceso rellenable - Clase Carga D400

Código	Euros
BGPSB	590,56 €



Pieza extensión en altura tapa acceso

Código	Euros
BGPRP	196,92 €



ACCESORIOS

Dosificadores

Código	Descripción	Euros
MODD	Dosificador de conexión a la red eléctrica	1.563,08 €
BODD	Dosificador con baterías	1.486,15 €

Cabina de Montaje

Código	Descripción	Euros
402637	Armario de Montaje	578,46 €

Activador biológico

Código	Descripción	Euros
49020	Activador Biológico 5 litros	191,79 €
49022	Activador Biológico 20 litros	692,10 €

Adaptador conexión

Código	Descripción	Euros
402707	Adaptador Conexión 110/50	60,51 €

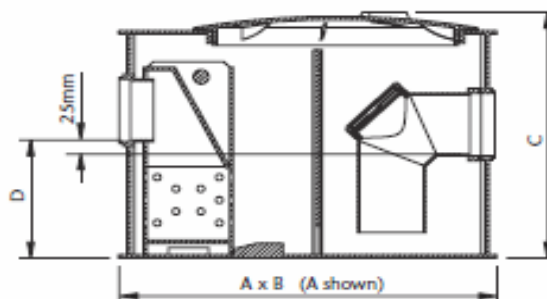
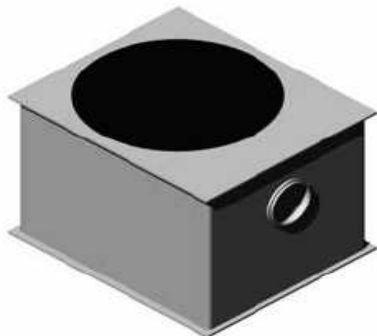
Juego compuesto de 2 reductores concéntricos macho/macho en acero inoxidable.





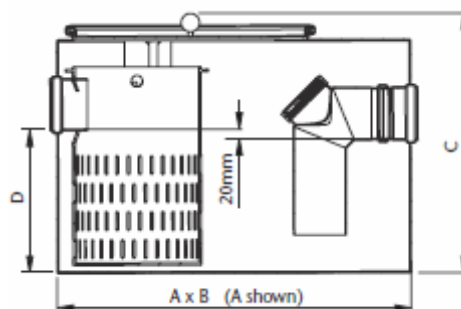
Separadores de Grasas Biológicos

SEPARADORES DE GRASAS PARA INSTALACIÓN EN SUPERFICIE EN POLIPROPILENO



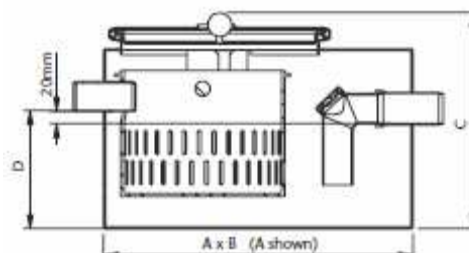
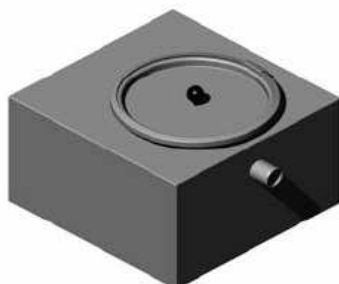
Código	A	B	C	D	Euros
FSP50	610	520	440	205	1.624,62 €
FSP150	760	660	540	305	1.858,46 €
FSP250	930	740	540	305	2.043,08 €

SEPARADORES DE GRASAS PARA INSTALACIÓN EN SUPERFICIE EN ACERO INOXIDABLE



Código	A	B	C	D	Euros
FSS50	610	520	440	185	2.564,10 €
FSS150	760	660	540	285	3.167,18 €
FSS250	930	740	540	285	3.298,46 €

MODELO COMPACT DE INSTALACIÓN EN SUPERFICIE EN ACERO INOXIDABLE



Código	A	B	C	D	Euros
FSS50	510	500	340	175	2.296,82 €